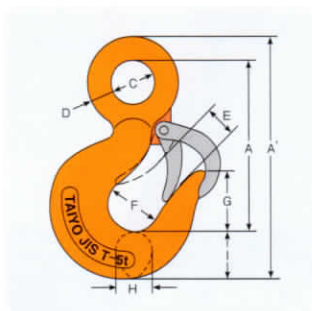


NSストッパー(2重ハズレ止)

クレーン作業の安全にかかせない優れた落下防止フック。

妥協を許さない品質へのこだわり、現場で働く人たちへの安全性の追求から、重量フックに2重ハズレ止めを採用しました。

NSストッパー(2重ハズレ止)は、玉掛け作業のワイヤ誤作動を防止します。



お問い合わせ 上記以外の2重ハズレ止め金具の特注品もお問い合わせください。

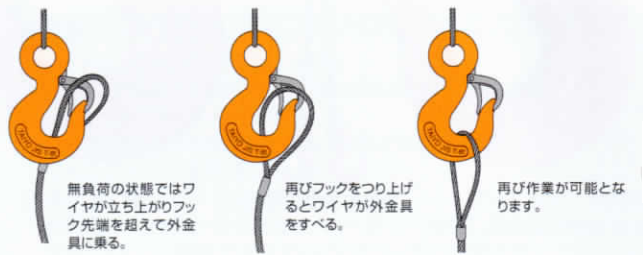
■寸法表

商品コード	呼び 使用荷重 (ton)	寸法										計算質量 (kg)
		A'	A	C	D	E	F	G	H	I		
1033286	5	275	195	50	26	42	60	69	40	54	4.63	
1033294	8	352	250	60	36	51	75	88	52	66	10.7	

■標準フック外れ止め金具の場合



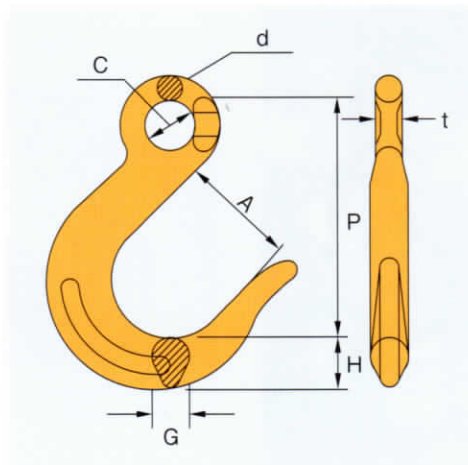
■2重ハズレ止めNSストッパーの場合



■NSストッパー用バネ金具

商品コード	呼び	計算質量 (kg)
1233102	5t	0.9
1233111	8t	1

TAIYOファンドライフック



- 開口部が広いので丸棒やローラー軸など、径の太いものをかけるのに便利です。
- ノンクロム塗装(オレンジ色)

■寸法表

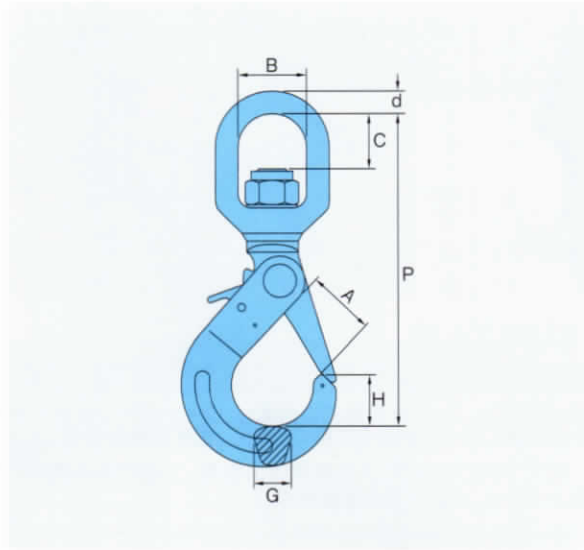
商品コード	呼び 使用荷重 (ton)	寸法								計算質量 (kg)
		A	P	C	d	H	t	G		
3033359	1	63	126	25	13	26	7	20	1	
3033367	2	76	157	35	16	33	10	27	2.1	
3033375	3	90	185	42	19	40	14	32	3.4	
1033383	5	102	221	50	26	50	19	42	5.7	

在庫状況や商品コードの無いものに関しましては、お問い合わせください。

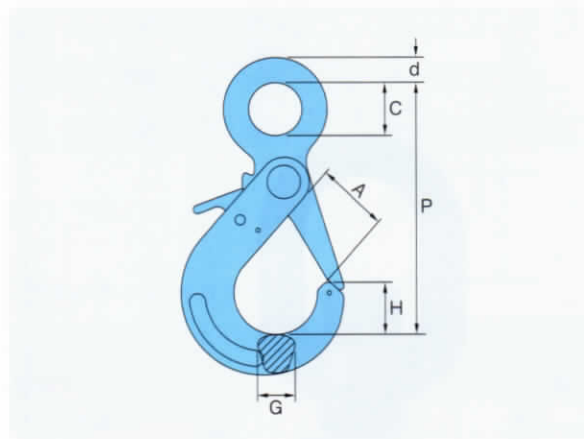
セルフロックングフック

合理的デザイン、優れた技術力によって作られたセルフロックングは多方面の作業現場において、安全性のみならず作業の効率アップをお約束いたします。

■スイベル式



■固定式



■寸法表(スイベル式)

商品コード	呼び 使用荷重 (ton)	寸法							計算質量 (kg)
		P	B	d	C	A	H	G	
3011664	1.2	149	32	12	22	28	19	15	0.7
3011666	2	186	36	13	29	34	24	20	1.2
3011667	3.2	218	41	16	34	44	30	26	2
3011668	5.3	276	46	21	43	51	39	30	4.1

■寸法表(固定式)

商品コード	呼び 使用荷重 (ton)	寸法					計算質量 (kg)	
		P	d	C	A	H		G
3011660	1.2	110	10	21	28	19	15	0.5
3011661	2	136	11	25	34	24	20	0.8
3011662	3.2	167	13	32	44	30	26	1.5
3011663	5.3	207	16	40	51	39	30	3

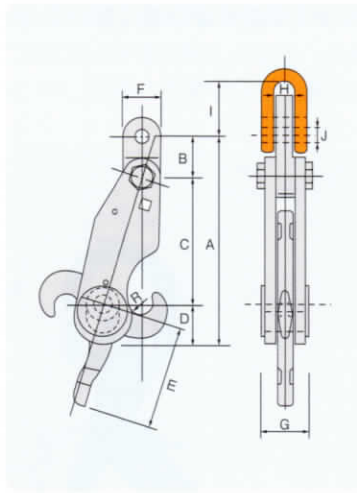
■セルフロックングフック用トリガーセット

商品コード	呼び
3011669	1.2t用
3011670	2t用
3011671	3.2t用
3011672	5.3t用

オートリリースフックTF4型

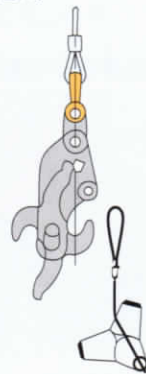


●写真はTF4-10t



●使用方法

〈図1〉



〈図2〉



〈図3〉



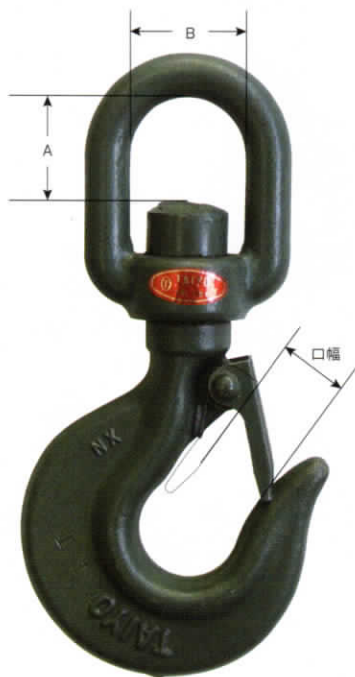
特長

吊り荷が着地すると、フックが自動的に回転し、ワイヤロープが外れます。フックは左右対象になっているので軽く回転し、復帰作業が容易に行えます。

用途 ケーン、消波ブロック、人工魚礁等の設置。工場内外の高所作業、トラック、クレーンの玉掛作業。

〈図1〉フックを図1の状態にセットし、ワイヤロープを掛ける。
 〈図2〉クレーンを巻上げ吊上げる。(フックが下へ移動しストッパーでロックされる。)
 〈図3〉所定の位置に着地させるとフックは自動的に回転し、ワイヤロープが外れて図1の状態になる。

スイベルフック



●製品はバネ付きです。

■寸法表

商品コード	呼び 使用荷重 (ton)	寸法			計算質量 (kg)
		口幅	A	B	
1051055	0.5	15	26	30	0.37
1051063	1	16	32	32	0.76
1051071	1.5	20	39	38	1.16
1051080	2	25	50	45	2.67
1051098	3	25	63	53	3.95
1051101	5	33	65	57	6.45

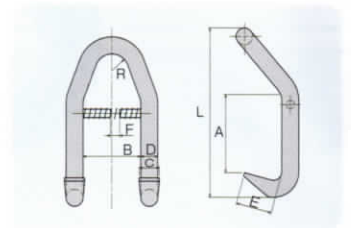
単位 (mm)

ヤーク

特長

- 安全 安全に吊れるように、工夫された形状となっていますので、とても便利です。
- 強靱 強靱で長持ちし、安全率は5倍以上です。
- 軽量 特殊合金鋼の使用により、軽量で取り扱いが便利です。
- 便利 バネ式ワイヤロープはすれ止めは、脱着自在の為、ロープの取り付け、取り外しが簡単にできます。

標準品



お問い合わせ

6.3t以上は受注生産になりますので、お問い合わせください。

幅広タイプ(受注生産)

