



SUPER LOCK HOOK

スーパーロックフック PAT.

SLH1N~3N

敷鉄板吊り及び安全フックに最適

■特長

- 敷鉄板の敷設・撤去作業に又ワイヤーロープ、スリングベルト用等の吊り作業に最適。
- 開口部が大きいので取り付け・取り外しが簡単。
- 吊上げ時、自動的に閉鎖ロックがかかり安全確実。
- 本体及びシャックルは特殊合金鋼の型鍛造で、最適な熱処理加工により、強靱かつ抜群の耐久性。
- 本体は焼付塗装仕上げ。

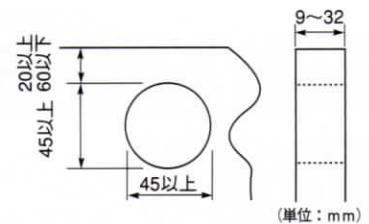


●敷鉄板の敷設・撤去作業

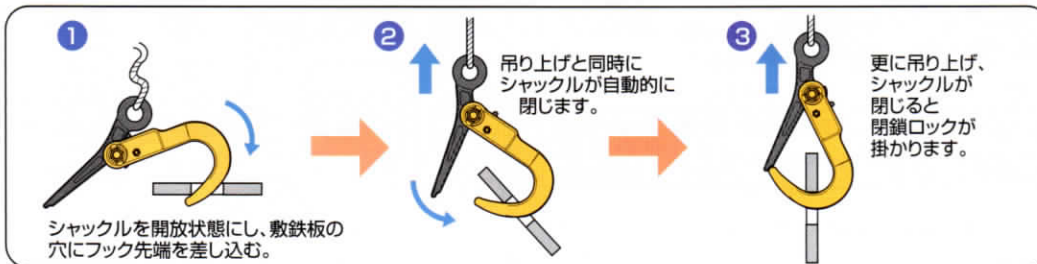
●安全フックとして直吊り作業に



敷鉄板の穴寸法、厚みは右図の範囲内で使用して下さい。

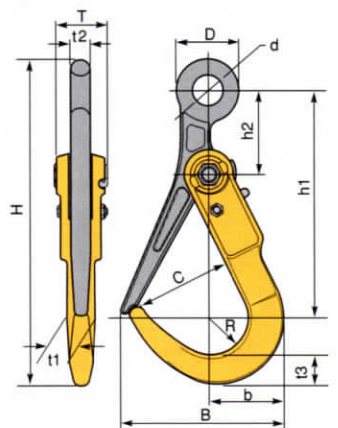


■敷鉄板吊り上げ時の操作方法



■能力・寸法表

品番	容量 (ton)	C	B	b	D	d	H	h1	h2	R	T	t1	t2	t3	質量 (kg)	メーカー希望小売価格
SLH 1N	1	80	140	65	56	24	298	210	80	32	48	28	16	28	2.5	18,950
SLH 2N	2	96	166	75	64	32	339	236	89	38	54	29	18	30	3.2	21,580
SLH 3N	3	96	169	78	64	32	339	236	89	38	54	31	18	33	3.4	23,330



鋼材用吊り金具類

SUPER LOCK HOOK

スーパーロックフック (スイベル付)

SLH2S・3S

敷鉄板吊り及び安全フックに最適

■特長

- 敷鉄板の敷設・撤去作業に又ワイヤーロープ、スリングベルト用等の吊り作業に最適。
- スイベルアイ付で、ワイヤーロープ等のより戻しがスムーズで敷鉄板等の回転防止となります。
- 開口部が大きいので、取り付け・取り外しが簡単。
- 吊上げ時、自動的に閉鎖ロックがかかり安全確実。
- 本体及びシャックルは特殊合金鋼の型鍛造で、最適な熱処理加工により、強靱かつ抜群の耐久性。
- 本体は焼付塗装仕上げ。

■使用例

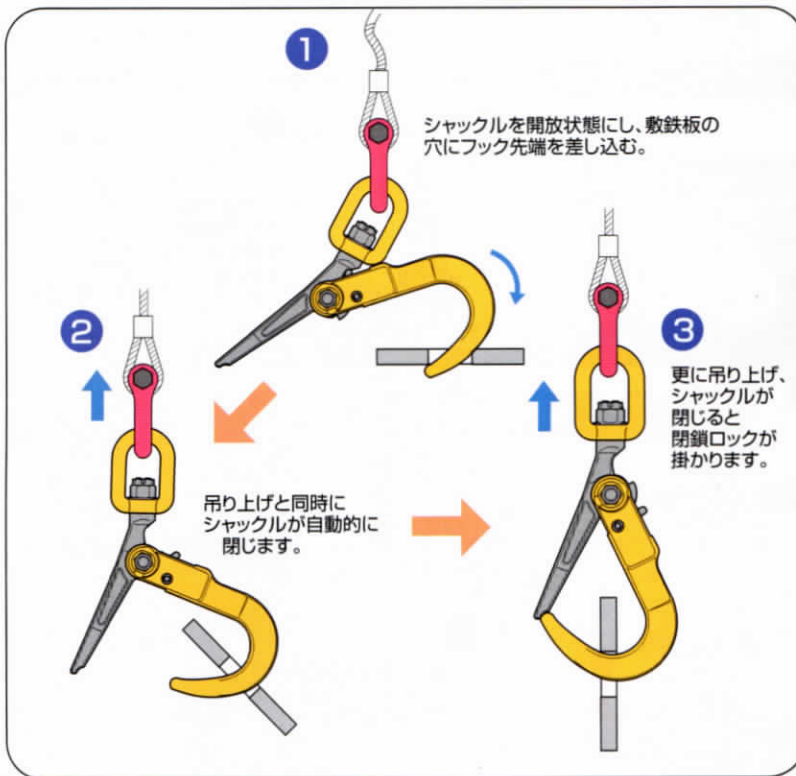


●敷鉄板の敷設・撤去作業

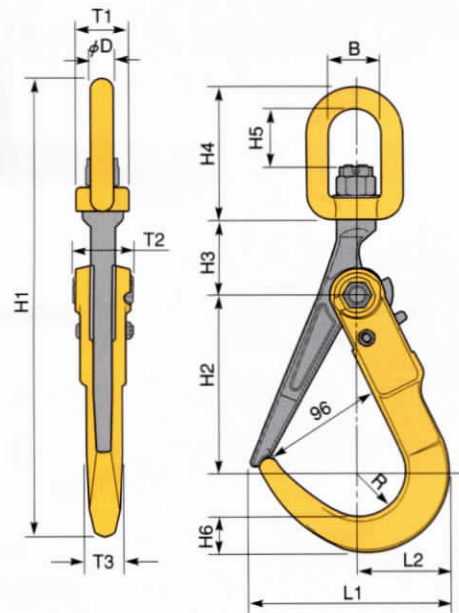
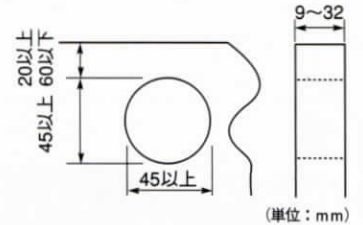


●安全フックとして直吊り作業に

鋼材用吊クランプ類



敷鉄板の穴寸法、厚みは右図の範囲内で使用して下さい。



■能力・寸法表

品番	容量 (ton)	H1	H2	H3	H4	H5	H6	L1	L2	T1	T2	T3	B	D	R	質量 (kg)	メーカー希望小売価格
SLH 2S	2	402					30	166	75			29	47	19	38	4.2	23,930
SLH 3S	3	405	147	70	117	50	33	169	78	46	54	31	47	19	38	4.5	25,930

スーパーフットロック PAT.P.

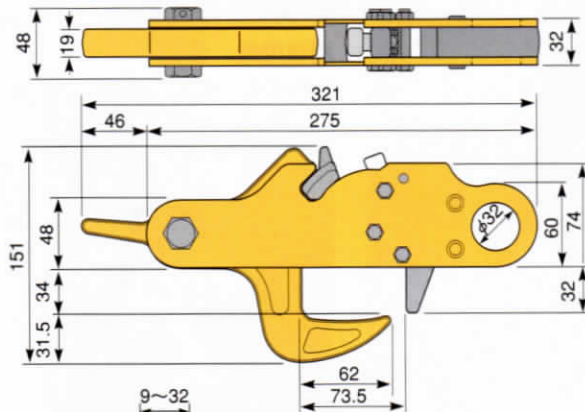


SDH3

敷鉄板専用フック(抜去式)

■特長

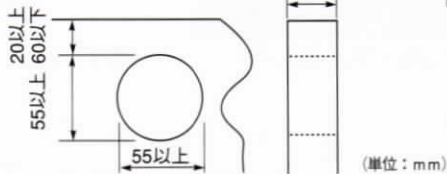
- 敷鉄板の敷設・撤去作業に最適。
- フックの取外しは、ロックを解除した状態で吊上げれば容易に抜去できます。
- フック部は特殊合金鋼の型鍛造で最適な熱処理により強靱かつ抜群の耐久性。
- 本体は焼付塗装仕上。



■能力

品番	容量 (ton)	質量 (kg)	メーカー希望小売価格
SDH3	3	3.8	26,650

敷鉄板の穴寸法、厚みは右図の範囲内で使用して下さい。



■使用例



SDH3 使用方法 (抜去式)

-
- トリガーを矢印の方向に倒してロックを解除する
- ロックを解除するとフックがフリー状態となります

ストッパーを矢印の方向に押すとトリガーが自動ロックの位置に戻ります
- この状態で敷鉄板の穴にフック先端を差込んで足で踏み込みます
- ロックされている

フックが敷鉄板の穴に完全に入りましたら本体を敷鉄板と平行になるまで倒すと自動的にロック状態になります
- フックがトリガーでロックされている状態を確認してから吊上げます
- 吊上げ後、敷鉄板を着地させトリガーを矢印の方向に倒してロックを解除して下さい
- そのまま吊上げますとフックは自動的に敷鉄板より抜去出来ます

LIFTING HOOK

吊フック



▲スタンダード型HHC

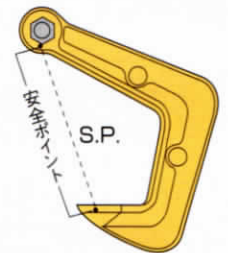
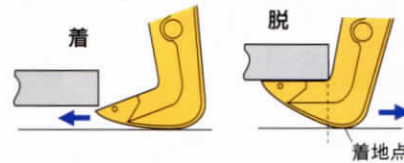
▲グリップ付型HHC-G

HHC 0.5~5G

あらゆる鋼材の吊上げ、運搬に

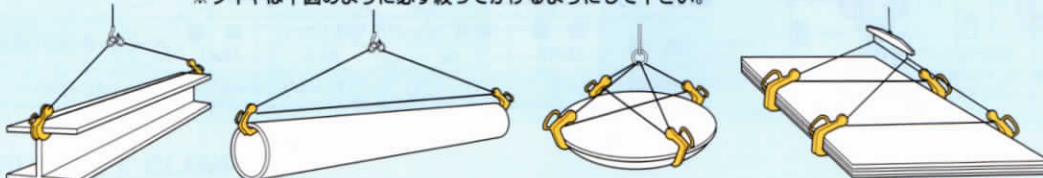
■特長

- 頭部をローラー式にし、ワイヤロープの損傷保護。
- 先端部の鋭角仕上げにより、隙間の少ない所への挿入が容易な設計。
- 着地点をやや外に設けて、取り外しの作業がスムーズ。
- 特殊合金鋼の型鍛造で、最適な熱処理加工により強靱かつ抜群の耐久性。
- 本体は焼付塗装仕上。
- HHC-Gは取り扱いの便利なグリップ付。



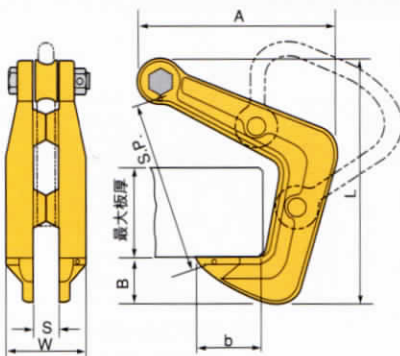
■使用例

⚠安全上必ず3点以上の対向吊りでご使用下さい。型鋼、パイプ等には両端2点吊りして下さい。
※ワイヤは下図のように必ず絞ってかけるようにして下さい。



※各部の作動に異常がないか日常の点検をおこなって下さい。特に安全ポイント(S.P.)の使用限界については常にご留意下さい。

長期のご使用に耐えるように、材質・熱処理には完璧を期しておりますが、過負荷による災害を未然に防止するため、吊フックには、いつでも簡単に安全点検が行えるよう安全ポイントを設けております。



■能力・寸法表

品番	容量 (ton)	最大板厚	L	A	B	b	S	W	S.P. (安全ポイントの高さ距離)	質量 (kg)	メーカー希望小売価格
HHC 0.5	0.5	58	152	121	27	42	30	63	111	1.1	14,010
HHC 1	1	65	178	144	33	47	40	80	126	2.1	15,750
HHC 2	2	80	223	182	42	58	54	105	154	4.5	21,530
HHC 3	3	95	264	215	49	68	65	125	187	7.8	34,730
HHC 5	5	125	342	279	60	90	85	160	243	16.5	114,260
HHC 1G	1	65	178	144	33	47	40	80	126	2.4	19,010
HHC 2G	2	80	223	182	42	58	54	105	154	4.9	25,800
HHC 3G	3	95	264	215	49	68	65	125	187	8.4	41,590
HHC 5G	5	125	342	279	60	90	85	160	243	17.2	137,200

STEEL PLATE LIFTING HOOK

鋼板吊フック (受注生産品)

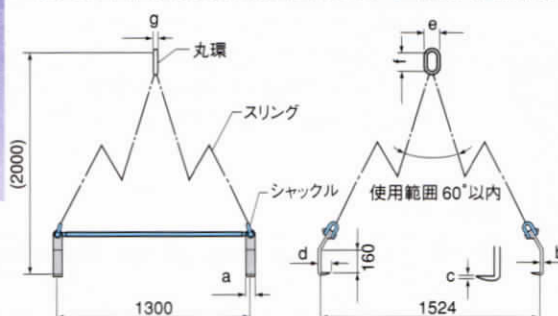
HHC 3ST・5ST

鋼板の重ね吊り専用フック

■特長

- 鋼板を重ね吊りしても、4点支持により安全確実。
- フック先端の鋭角により積み重ね鋼板の中割吊上げ可能な設計。
- 鋼板移動中の振れを吸収する自由支持設計。
- フック本体は特殊鋼で最適な熱処理により、耐久性抜群。

■使用例



■能力

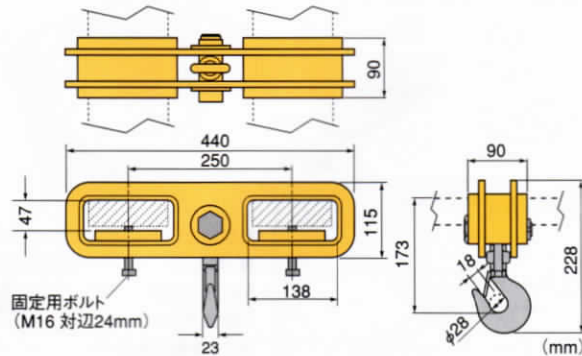
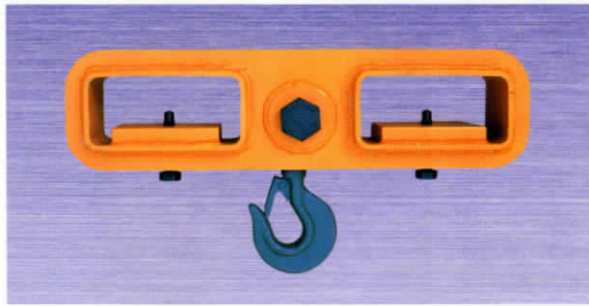
品番	容量 (4台1組)	スリング長さ	スリング径	質量 (セット質量)
HHC 3ST	3ton	1,464mm	φ 8	35kg
HHC 5ST	5ton	1,530mm	φ 10	60kg

■寸法表

品番	a	b	c	d	e	f	g
HHC 3ST	60	16	3	80	70	140	22
HHC 5ST	70	19	3	80	90	160	28

LIFTING HOOK for FORK LIFT

フォークリフト用吊フック



固定用ボルト (M16 対辺24mm)

FLH 1

フォークリフト専用吊フック付天秤

■特長

- フォークリフトの爪にセットするだけで、移動式クレーンに早変わり。
- 取付けは固定用ボルトを締めるだけで簡単。
- ラッチ付スイベルフック装着でフックの向きが自由かつ振動にも安心。

■使用例

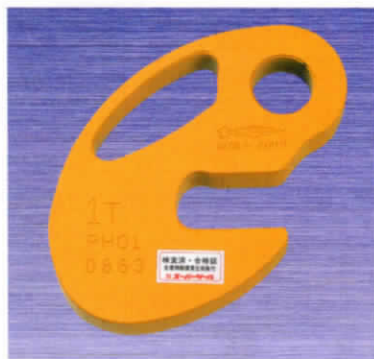


■能力

品番	容量 (ton)	適用フォーク爪寸法 (mm)		質量 (kg)	メーカー希望小売価格
		幅	厚み		
FLH1	1	70~120	15~40	12	48,260

PIPE HOOK

パイプフック



PHC 0.5~ 2

鋼管その他のパイプ吊上げ専用フック。

■特長

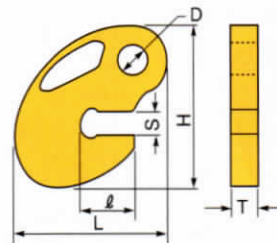
- 取付け後無負荷の状態では手をはなしてもはずれ落ちない設計。
- 特殊鋼を用い完璧な熱処理により強靱かつ抜群の耐久性。

※パイプフックには、安全ポイントを設けておりませんが長期のご使用に耐えるよう製作しております。

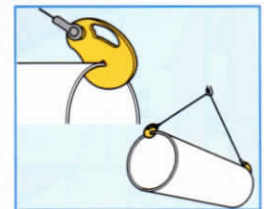
■能力・寸法表

品番	容量 (ton)	T	L	ℓ	S	H	D	質量 (kg)	メーカー希望小売価格
PHC 0.5	0.5	12	90	32	16	92	18	0.5	10,320
PHC 1	1	16	118	42	19	122	23	1.0	15,440
PHC 2	2	19	159	57	24	164	30	2.1	20,660

(mm)



■使用例



▲安全上必ず2点吊り以上を厳守して下さい。

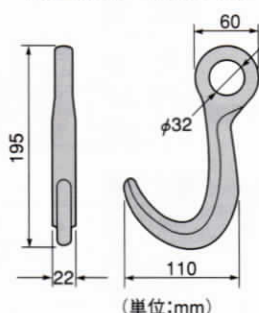
LIFTING HOOK

覆工板フック



FKH 1

覆工板吊り専用フック



(単位:mm)

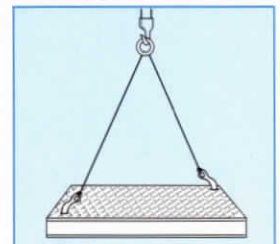
■特長

- 覆工板の吊上げ・施工に最適の吊フック。
- 軽量、シンプル、使い易さ抜群。
- 特殊合金鋼の型鍛造で、最適な熱処理加工により強靱かつ抜群の耐久性。

■能力

品番	容量 (ton)	質量 (kg)	メーカー希望小売価格
FKH1	1	0.95	2,910

■使用例



▲安全上必ず2点吊り以上を厳守して下さい。