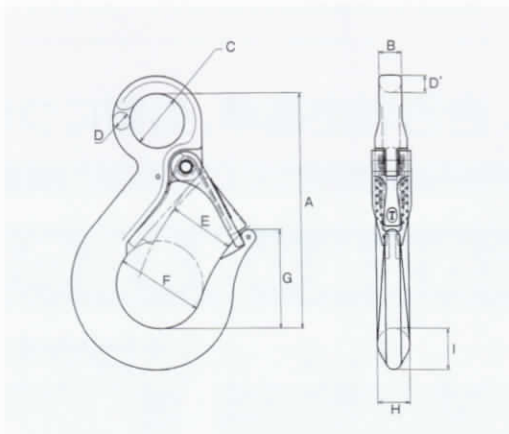


Vフック

合金鋼だから、コンパクトで使いやすい。強く長持ちします。



●安全率5倍以上

■2本吊り使用の場合

■寸法表

商品コード	呼び 使用荷重 (ton)	寸法										単位 (mm)
		A	B	C	D	D'	E	F	G	H	I	計算質量 (kg)
1010519	0.32	85	9	20	6	6	24.5	32	30	12	13	0.18
1356417	0.63	108	10.5	25	8	8	30	40	45	15	19	0.35
1227323	1.25	123	18	30	11	11	33	45	48	20	25	0.7
1356425	2	143	20	35	13	13	37	50	57	24	30	1.12
1001195	3.2	171	25	42	16	16	46	60	68	30	36	2.05
1001196	5	207	32	50	20	20	60	75	86	36	45.5	3.85

⚠注意

●安全な使い方



●従来型フックのロープの立ちによる"はずれ"現象



Vフック

1 ワイヤロープのダメージ軽減



従来型

Vフック

アイ部は、従来型より断面のRが大きいので、ワイヤロープやベルトスリングにあたるダメージを軽減できます。

2 突起物をなくして引掛り防止



セーフティラッチと本体の突起物をなくして引掛りがないようにしているので安全です。

3 ロープのはずれ防止



セーフティラッチの先端形状をフックの先端とフラットにする事により、ロープの立ちによるはずれを防止。

4 取付けしやすい形状



シンプルやカップリングも取付けしやすい形状にできています。

5 サイズアップ



従来型のフックよりフトコロが大きくなっています。
※寸法図は左記に記載しております。

6 横荷重に強いセーフティラッチ



横荷重及び内側からの荷重は、ヨーロッパ規格(EN1677-2規格では300kg又はフックの使用荷重の10%)に適合しています。

7 フックの廃棄とセーフティラッチの交換



●廃棄

セーフティラッチがフックの先端を乗り越えた時点で廃棄の目安になります。

●交換

セーフティラッチはピンを簡単に外して交換できます。